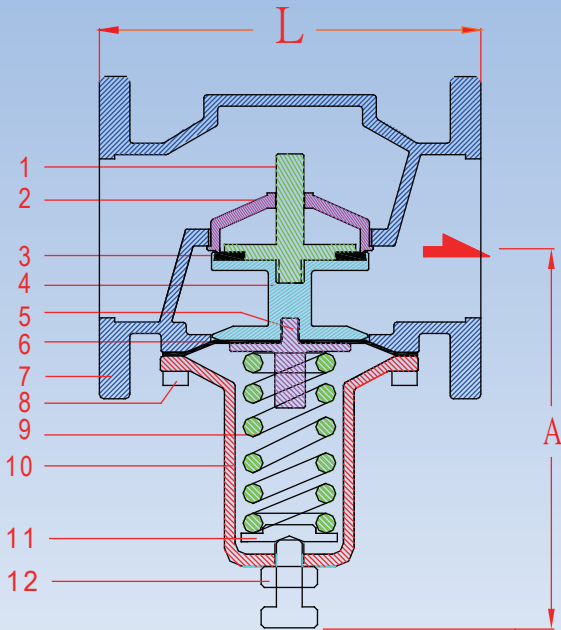




隔膜型直動洩壓閥

Diaphragm Type Direct Activated Pressure Relief Valve

- * 使用流體: 一般清水.
- * 閥體測試壓力: 21kgf/cm^2
- * 最高使用壓力: 15kgf/cm^2
- * 調壓範圍: $2\text{kgf/cm}^2 \sim 8\text{kgf/cm}^2$
 $5\text{kgf/cm}^2 \sim 12\text{kgf/cm}^2$
- * 使用溫度: $-15^\circ\text{C} \sim 80^\circ\text{C}$



法蘭式:

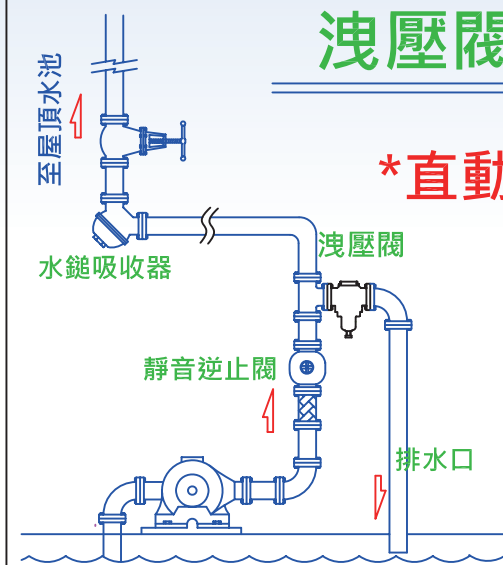
產品編號	尺寸	A	L
RDF-50	2"	150	190
RDF-65	2½"	165	210
RDF-80	3"	200	225
RDF-100	4"	220	250

單位: mm

Ps: 4" 以上尺寸規格另型索取

No	名稱	材質
1	中心導桿	砲金銅
2	閥座	砲金銅
3	閥門墊片	NBR
4	導桿座	鑄鐵 砲金銅
5	隔膜固定片	砲金銅
6	隔膜片	NBR
7	閥本體	鑄鐵 砲金銅
8	固定螺栓	不銹鋼
9	調壓彈簧	彈簧鋼
10	下蓋	鑄鐵
11	華司	黃銅
12	壓力調整螺栓	不銹鋼

洩壓閥安裝參考示意圖



直動洩壓閥安裝於給水系統

* 洩壓閥安裝逆止閥上端主要用於保持管中之安全供水壓力當幫浦停止操作或管線閥門突然關閉,致管中水流形成異常水壓,當壓力超過某一安全設定值時,洩壓閥可自動開啟,釋放超過安全值以上的水壓,以確保管線與機具之安全,以減低水錘百分之80以上,當管中壓力回復至安全設定範圍時,閥門自動關閉。

PS 請搭配靜音逆止閥門或緩閉型逆止閥門安裝以達發揮最佳效果